



## CAN-C2102IR

Mini PCIe 两通道 CAN FD 通信卡  
内建突波与隔离保护  
掀盖式连接器



### 介绍

SUNIX CAN-C2102IR 工业级 mini PCIe 两埠高速 CAN FD 通讯卡，设计用于边缘计算机，实现电动车产业应用中的 CAN FD 与 CAN bus 资料传输功能。CAN-C2102IR 搭载 SUNIX 数位 I/O 控制器，还内建了许多 SUNIX 的先进功能和技术。此外，SUNIX 还提供 SocketCAN 驱动程序，允许使用者在 Windows 与 Linux 作业系统下进行软件开发。SUNIX CAN-C2102IR 通讯卡赋予 CAN / CAN FD 界面具有扩充性功能，使其成为电动车、AGV/AMR 以及 IVI (车载娱乐系统) 应用的最佳 CAN bus 通讯解决方案。

### 产品特性

- 支援 Mini PCIe 插槽的 PCI Express 通讯规格
- 搭载高稳定度的 SUNIX CAN FD 控制器
- 符合 CAN 2.0 / FD 协定
- CAN FD 资料传输速率最高可达 8 Mbit/s
- 每个 CAN 通道内建 500V 隔离保护
- 突波保护最高可达 1KV
- 即插即用，由系统自动分配 I/O 位址与 IRQ
- 支援 Windows 与 SocketCAN 驱动程序

## 规格

### 产品规格

界面	mini PCIe
芯片	SUNIX CAN FD 控制器
总线	PCI Express 2.0 x1
IRQ & IO	由系统自动分配
保护	±15KV IEC61000-4-2 空气放电保护 ±8KV IEC61000-4-2 接触放电保护 每个通道内建 500V 隔离保护 突波保护 1KV

### CAN 通讯

类型	CAN 2.0 / CAN FD	通道数量	2
隔离	500 VDC	仲裁波特率	1 Mbit/s
引脚定义	CAN H, CAN L, GND	波特率	8 Mbit/s
中断	120Ω (跳线控制)		
PCB 连接器	2 个 x 2x5 排针 pitch 1.0mm 90°连接器		

### 软件支援

Windows	Windows 10 (32/64 bit) / 11 (64bit)
Linux	Linux Kernel 4.11 above / 5.x / 6.x

### 环境产品声明

绿色产品	RoHS, WEEE
------	------------

### 安规认证

硬件	CE / FCC / VCCI / BSMI
----	------------------------

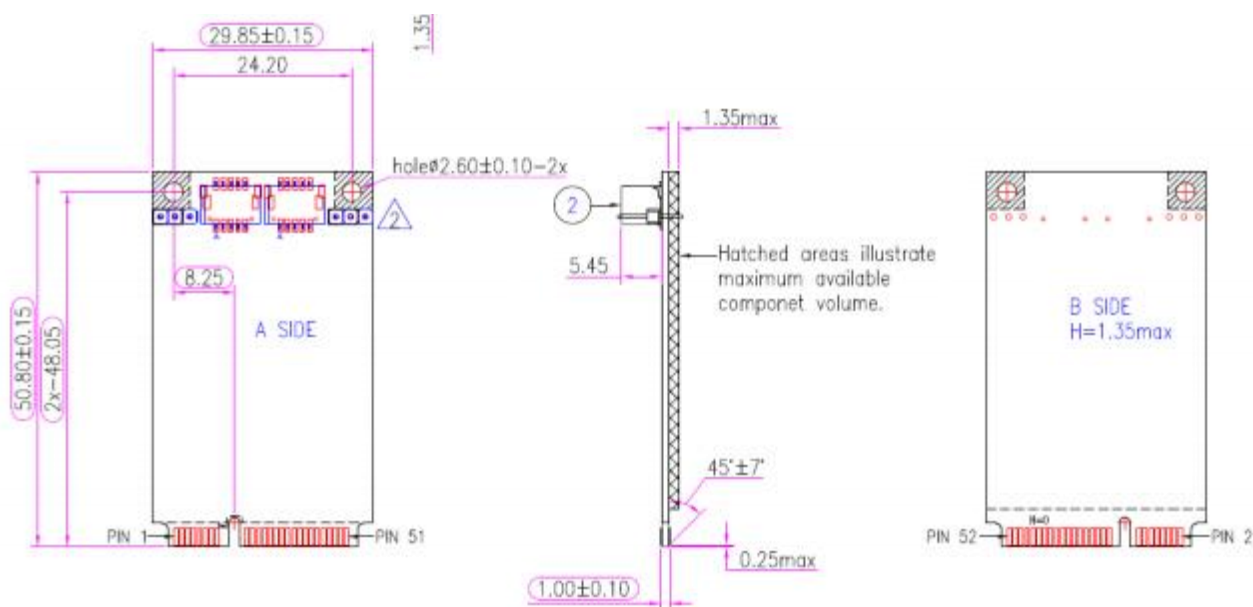
### 环境信息

工作温度	-20 至 70. C (-4 至 158. F)
工作湿度	5 至 95% (无凝结)
储存温度	-20 至 85. C (-4 至 185. F)

### 板卡尺寸

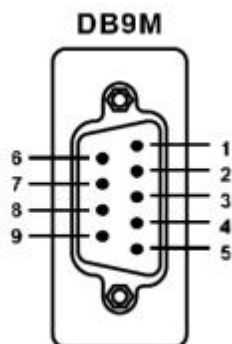
PCB 尺寸	30 x 50 mm
--------	------------

单位 : mm



## 针脚定义

### . CAN 界面



PIN	Signal
1	-
2	CAN L
3	GND
4	-
5	-
6	GND
7	CAN H
8	-
9	-

## 包装配件

- CAN-C2102IR Mini PCIe to 2-port CAN FD Card
- D-Sub 9-pin male with nuts on cable, 30 cm x 2pcs

