



SER5466H

8口 RS-232 PCI-Express 串口卡
(高速)



产品介绍

SUNIX 由1986年诞生。SER5466H PCI-Express 串口卡，兼容PCI-Express4.0及以下所有规范，并支持X1、X2、X4、X8、X16 PCI-Express插槽。目前主板已经不配备串口或只有单串口，SUNIX PCI-Express 串口卡可以扩展8个串口到系统中，提供用户连接各种串口外设。SUNIX使用自主高性能SUN1999 UART芯片，内置128bytes的FIFO缓冲技术，并内嵌所有SUNIX的先进技术和特点。使其成为商业、工业、物联网等领域最佳解决方案。

产品特性

- 扩展8个独立RS-232串口，速率可达到921.6Kbps。
- 使用自主高性能SUN1999 UART芯片。
- 兼容PCI-Express4.0及以下所有规范。
- 支持X1、X2、X4、X8、X16 PCI-Express插槽。
- 自主芯片内嵌自动流控控制技术，有效避免数据丢失。
- 所有串口内嵌±15KV ESD信号保护，符合IEC61000-4-2标准规范。
- 即插即用，I/O地址和IRQ由BIOS自动分配。
- 通过CE、FCC、ROHS和Microsoft WHQL认证。
- 支持Microsoft Windows、Linux和DOS系统。

产品规格

串口规格

界面	RS-232
芯片	SUN1999 UART
插槽	PCI-Express X1、X2、X4、X8、X16
保护	±15KV ESD IEC61000-4-2 人体接触保护(HBM) ±15KV ESD IEC61000-4-2 空气放电保护 ±8KV ESD IEC61000-4-2 接触放电保护
端口数	8 口
波特率	50 bps ~ 921.6 Kbps
数据位	5、6、7、8
停止位	1、1.5、2
连接器	DB62 母头
信号定义	TxD, RxD, RTS, CTS, DTR, DSR, DCD, GND, RI
奇偶校验	even、odd、none、mark、space
流控控制	None、RTS/CTS(硬件)、XON/XOFF(软件)
FIFO	128bytes(硬件)
IO&IRQ	BIOS 分配

驱动支持

Windows 桌面端	Windows XP/Vista/7/8/8.1/10 (X86/X64)/11
Windows 服务器	Windows 2003/2008/2012/2016/2019/2022 (X64)
Windows 嵌入式	Windows XP Embedded / POSReady 2009 / POSReady / Embedded System 2009
Linux	Linux 2.x / 3.x / 4.x / 5.x / 6.x
DOS	DOS

安规认证

硬件	EN55022 Class B, EN55024, EN61000-3-2, EN61000-3-3, FCC Part 15 Class B, BSMI: CNS13438, C-Tick: CISPR22 AS/NZS, RoHS
软件	Microsoft WHQL Windows ◆ Microsoft Client: XP/Vista/7/8/8.1/10 (X86/X64)/11 ◆ Microsoft Server: 2003 / 2008 / 2012 / 2016 / 2019 / 2022 (X64)

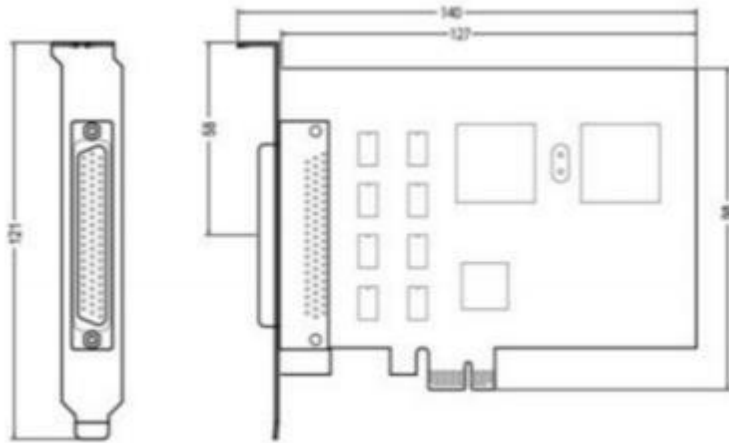
环境信息

工作温度	0 到 60°C (32 到 140°F)
工作湿度	5% 到 95% RH
储存温度	-20 到 85°C (4 到 185°F)

板卡尺寸

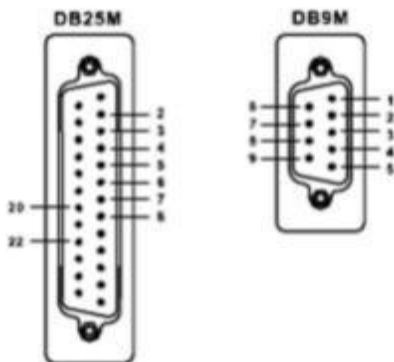
PCB 尺寸	127 x 98 毫米
挡板尺寸	标准: 121 毫米
挡板数量	1

机械制图 (单位 = 毫米)



管脚定义

. RS-232



PIN	DB9M	DB25M
DCD	1	8
RxD	2	3
TxD	3	2
DTR	4	20
GND	5	7
DSR	5	6
RTS	7	4
CTS	8	5

包装清单

- SER5466H – 8口RS-232 PCI-Express 串口卡 (高速)
- 驱动光盘
- DB62转8口DB9公头连接线, 40 cm

可选配件

- DB62转8口DB25公头连接线, 40 cm
配件型号: 1WDB-62M04025D800A



- DB62转8口DB9公头连接线, 40 cm
配件型号: 1WDB-62M04009D8000



订购信息

Bus	Port	Connector	Baud Rate	ESD Protection	Power output	Bracket	Model NO.	
PCI Express	16	Mini SCSI 68 Female	921.6Kbps	±15KV	-	Standard	SER5416H	
	8	DB62 Female	115.2Kbps				SER5466A	
			921.6Kbps			SER5466H		
		Mini SCSI 68 Female	115.2Kbps			SER5466AL		
			921.6Kbps		SER5466HL			
	4	DB44 Female	115.2Kbps		-	Standard	SER6456A	
			921.6Kbps				SER6456H	
			115.2Kbps		5V/12V		SER6456P	
			921.6Kbps		SER6456S			
		DB9 Male	115.2Kbps		-	Low Profile	SER6456AL	
			921.6Kbps				SER6456HL	
			115.2Kbps		5V/12V		SER6456PL	
			921.6Kbps		-		SER6456SL	
	2	DB9 Male	921.6Kbps		-	-	MCS6456A/P	
			115.2Kbps				SER6437A	
		DB44 Female	921.6Kbps			Standard	SER6437H	
			115.2Kbps			-	Low Profile	SER6437AL
	921.6Kbps	SER6437HL						
	1	DB9 Male	115.2Kbps		-	-	Standard	SER6427A
			115.2Kbps				Low Profile	SER6427AL