



IPC-P2116

工业级 16 口 RS-422/485 PCI 串口卡



产品介绍

SUNIX由1986年诞生。IPC-P2116 工业级 16 口 RS-422/485 PCI 串口卡，兼容 PCI 33MHz 3.0/2.3/2.2/2.1 规范，并支持3.3V&5V供电的 32/64-bit PCI 插槽。目前主板已经不具备串口或只有单串口，SUNIX PCI串口卡可以扩展 16 个串口到系统中，提供用户连接各种串口外设，SUNIX 使用自主高性能 SUN1999 16C950 UART 芯片，内置 128bytes 的 FIFO 缓冲技术。并内嵌所有 SUNIX 的先进技术和特点。如：内嵌 SUNIX 自主研发的RS-422/485自动识别和切换技术，方便用户在连接不同设备时，信号自动转换，并控制RS485的传输方向。使其成为商业、工业、物联网等领域最佳解决方案。

产品特性

- 扩展16个独立 RS-422/485 串口，速率可达921.6Kbps。
- 使用自主高性能 SUN1999 16C950 UART芯片。
- 兼容 PCI 33MHz 3.0、2.3、2.2、2.1规范。
- 支持3.3V&5V供电的 32/64-bit PCI 插槽。
- 内嵌 SUNIX 自主研发的RS-422/485自动识别和切换技术。
- 内嵌 SUNIX 自主研发的AHDC/CS™ 技术，确保信号之间无干扰。
- 自主芯片内嵌自动流控控制技术，有效避免数据丢失。
- 符合绿色环保、低功耗设计。
- 所有串口内嵌±15KV ESD 信号保护，符合IEC61000-4-2标准规范。
- 即插即用、I/O地址和IRQ 由BIOS自动分配。
- 通过CE、FCC、VCCI、C-Tick、BSMI、ROHS和Microsoft WHQL认证。
- 支持Microsoft Windows、Linux 和 DOS 系统。

产品规格

串口规格

界面	RS-422/485
芯片	SUN1999 (16C950 UART)
插槽	PCI
保护	±15KV ESD IEC61000-4-2 人体接触保护(HBM) ±15KV ESD IEC61000-4-2 空气放电保护 ±8KV ESD IEC61000-4-2 接触放电保护
端口数	16 口
波特率	50bps ~921.6Kbps
数据位	5、6、7、8
停止位	1、1.5、2
连接器	DB78 母头
信号定义	RS-422: TxD+, TxD-, RxD+, RxD-, GND 4-wire RS-485: TxD+, TxD-, RxD+, RxD-, GND 2-wire RS-485: Data+, Data-, GND
奇偶校验	Even、odd、none、mark、space
流控控制	None、RTS/CTS(硬件)、XON/XOFF(软件)
FIFO	128byte(硬件)
IRQ & IO	BIOS 分配

驱动支持

Microsoft 桌面端	Windows XP/Vista/7/8/8.1/10 (X86/X64)11
Microsoft 服务器	Windows 2003/2008/2012/2016/2019/2022 (X64)
Microsoft 嵌入式	Windows XP Embedded / POSReady 2009 / POSReady / Embedded System 2009
Linux	Linux 2.x / 3.x / 4.x / 5.x / 6.x
DOS	DOS

安规认证

硬件	EN55022 Class B, EN55024, EN61000-3-2, EN61000-3-3, FCC Part 15 Class B, BSMI: CNS13438, C-Tick: CISPR22 AS/NZS, RoHS
软件	Microsoft WHQL Windows ◆ Microsoft Client: XP/Vista/7/8/8.1/10 (X86/X64)/11 ◆ Microsoft Server: 2003 / 2008 / 2012 / 2016 / 2019 / 2022 (X64)

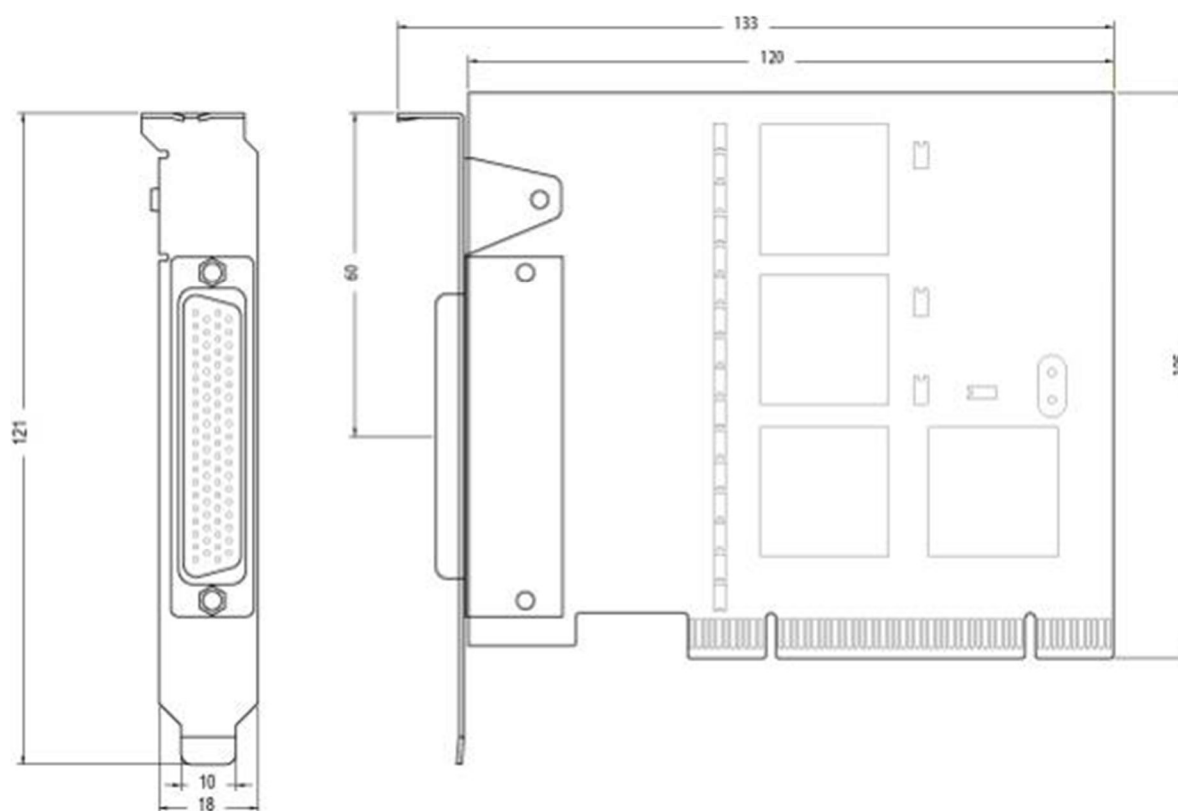
环境信息

工作温度	0 到 70°C (32 到 158°F)
工作湿度	5 到 95% RH
储存温度	-20 到 85°C (-4 到 185°F)

板卡尺寸

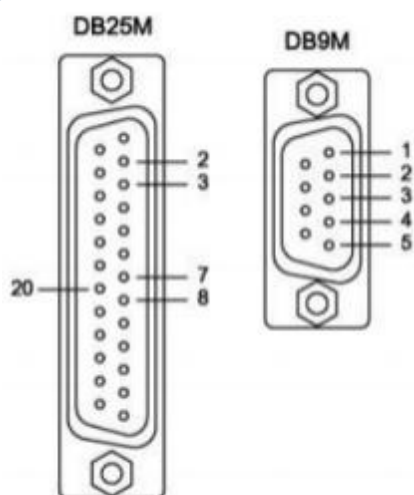
PCB 尺寸	120 x 105 毫米
挡板尺寸	标准: 121 毫米
挡板数量	1

机械制图（单位=毫米）



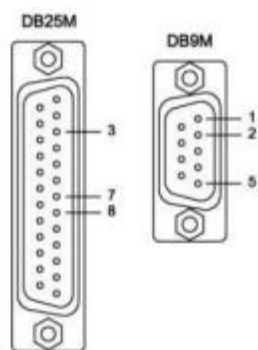
管脚定义

■ RS-422



PIN	DB25	DB9
TxD-	8	1
TxD+	3	2
RxD+	2	3
RxD-	20	4
GND	7	5

■ RS-485



PIN	DB25	DB9
Data--	8	1
Data+	3	2
GND	7	5

包装清单

- IPC-P2116 -工业级 16 口 RS-422/485 PCI串口卡
- 驱动光盘
- DB78 转 16串口 DB9公头连接线, 40 厘米

专利介绍

RS-422/485 自动识别与切换技术

SUNIX 自主研发独一无二的RS-422/485自动识别与切换技术，可以自动识别RS-422全双工或RS-485半双工的信号状态，无需任何跳线设置，可自动在同一端口控制数据的收发。这种设计使用户可以在不关闭系统的情况下方便的更改通信模式。



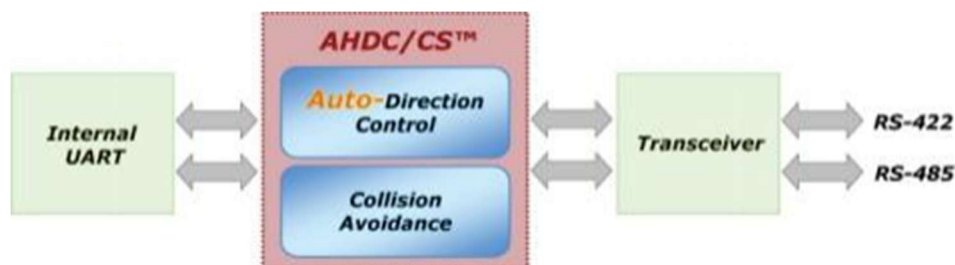
超低功耗

近年来，低功耗已经成为系统开发的必要环节，同时为环境保护作出贡献。SUNIX 通过不断更新自主研发IC制成，达到低功耗的需求，并且不影响产品的性能与使用。根据我们的测试结果，SUNIX UART控制器，SUN1999在满负荷工作条件下耗电0.033W（3.3V&0.01A）。



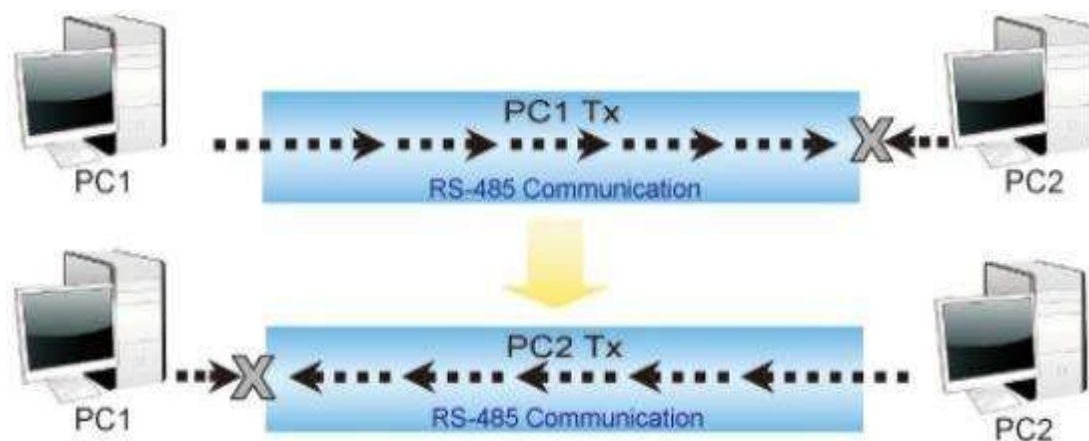
AHDC/CS™专利技术

由于 RS-485 是双向传输，这意指着驱动器只有在需要传输某些数据时才会打开，否则它是处于关闭的状态。硬件自动流向控制 AHDC（Auto Hardware Direction Control）专利技术，不同于用户需要通过软件编写额外的代码来控制半双工协议的做法，SUNIX 是通过自主开发芯片，直接以硬件自动控制 RS-485 驱动器的状态。



ACS™ 自动载波侦测

自动载波侦测ACS（Auto Carrier Sense）的专利技术，是在RS485半双工多装置的环境下，ACS会在传送数据前先侦测载波的状态是否为闲置（Idle），才进行数据的传输，以避免数据因碰撞发生错误的问题，确保长距离传输或是多人存取时的数据正确性。



订购信息

Bus	Port	Connector	Baud Rate	ESD Protection	Surge Protection	Isolation Protection	Model No.
PCI	16	DB78 Female	921.6 Kbps	± 15KV	-	-	IPC-P2116
	8	DB44 Female	921.6 Kbps	± 15KV	-	-	IPC-P2108
					600W	2.5KV	IPC-P2108SI
					-	-	IPC-P3108
	4	DB44 Female	921.6 Kbps	± 15KV	-	-	IPC-P2104
					600W	2.5KV	IPC-P2104SI
					-	-	IPC-P3104
	2	DB9 Male	921.6 Kbps	± 15KV	-	-	IPC-P2102
					-	-	IPC-P2102L
					600W	2.5KV	IPC-P2102SI
					-	-	IPC-P2102LI