



## PAR5008AL

1 口 IEEE1284 PCI 并口卡  
(短挡板)



### 产品介绍

SUNIX 由1986年诞生。PAR5008AL IEEE1284 PCI (短挡板) 并口卡, 兼容 PCI 33MHz 3.0/2.3/2.2/2.1 规范, 并支持3.3V&5V供电的 32/64-bit PCI插槽, 用户可以扩充1个 ECP/EPP/SPP/BPP 通讯端口来连接并口设备, 这是打印设备,IC编程器,ZIP驱动设备或者并口设备的理想选择。SUNIX 使用自主高性能 SUN1989 16C950 UART 芯片, 并内嵌所有 SUNIX 的先进技术和特点。使其成为商业、工业、物联网等领域最佳解决方案。

## 产品特性

- 扩展1个 IEEE1284并口，速率可达到 1.8MBps。
- 使用自主高性能 SUN1989 16C950 UART芯片。
- 兼容 PCI 33MHz 3.0/2.3/2.2/2.1 规范。
- 支持3.3V&5V供电的 32/64-bit PCI 插槽。
- 支持IEEE 1284-1994并口标准。
  - ECP (Enhance Capacity Port) / EPP (Enhance Parallel Port)
  - SPP (Standard Parallel Port) / BPP (Bi-direction Parallel Port)
- 无需配置自动切换ECP/EPP/SPP/BPP之间的模式。
- 即插即用，I/O地址和IRQ 由BIOS自动分配。
- 通过 CE、FCC、ROHS和Microsoft WHQL 认证。
- 支持 Microsoft Windows、Linux 和 DOS系统。

## 产品规格

### 并口规格

界面	IEEE1284
芯片	SUNIX SUN1989 (兼容16C950 UART)
插槽	PCI
模式	SPP/ECP/EPP/BPP
速率	最大 1.8Mbps
端口数	1 口
FIFO	16 byte (硬件)
IRQ & IO	BIOS 分配
PCB 连接线	DB25 母头

### 驱动支持

Windows 桌面端	Windows XP/Vista/7/8/8.1/10 (X86/X64)/11
Windows 服务器	Windows 2003/2008/2012/2016/2019/2022 (X64)
Windows 嵌入式	Windows XP Embedded / POSReady 2009 / POSReady / Embedded System 2009
Linux	Linux 2.x / 3.x / 4.x / 5.x / 6.x
DOS	DOS

### 安规认证

硬件	EN55022 Class B, EN55024, EN61000-3-2, EN61000-3-3, FCC Part 15 Class B, BSMI: CNS13438, C-Tick: CISPR22 AS/NZS, RoHS
软件	Microsoft WHQL Windows ◆ Microsoft Client: XP/Vista/7/8/8.1/10 (X86/X64)/11 ◆ Microsoft Server: 2003 / 2008 / 2012 / 2016 / 2019 / 2022 (X64)

### 环境信息

工作温度	0 到 60°C (32 到 140°F)
工作湿度	5% 到 95% RH
储存温度	-20 到 85°C(-4 到 185°F)

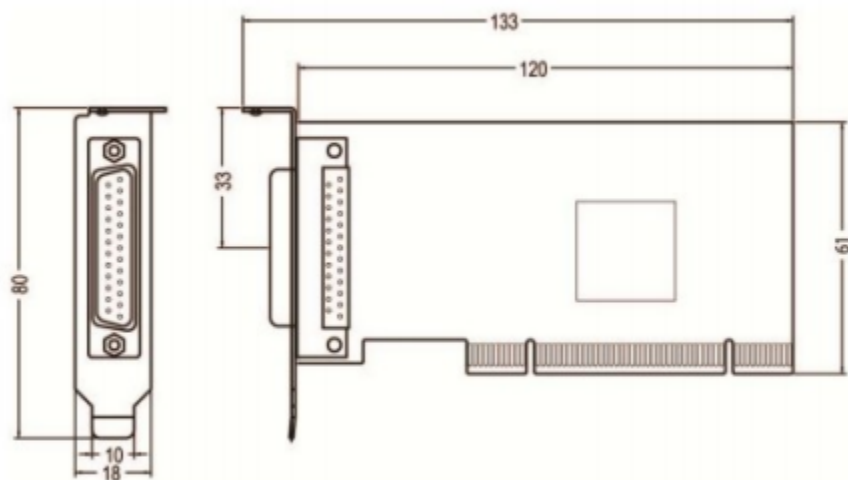
### 板卡尺寸

PCB 尺寸	120 x 61 毫米
挡板尺寸	短挡板:80 毫米
挡板数量	1

注意:

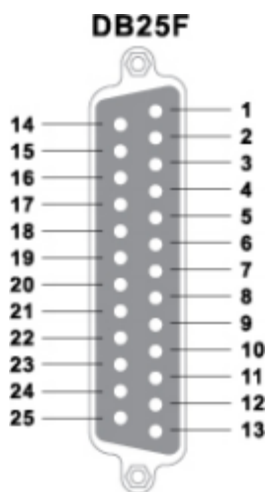
- 不支持LPT加密狗设备
- LPT端口在Windows或者Linux操作系统的ISA地址不支持278/378/3BC，仅DOS模式下支持
- ECP/EPP/SPP/BPP/模式在Windows下工作，linux驱动仅支持SPP模式

## 机械制图 (单位 = 毫米)



## 管脚定义

### . 并口



PIN	DB25F	PIN	DB25F
STROBE	1	AUTO FEED	14
DATA0	2	ERROR	15
DATA1	3	INT	16
DATA2	4	SELECT INPUT	17
DATA3	5	GND	18
DATA4	6	GND	19
DATA5	7	GND	20
DATA6	8	GND	21
DATA7	9	GND	22
ACKNOWLEDGE	10	GND	23
BUSY	11	GND	24
PAPER EMPTY	12	GND	25
SELECT	13		

## 包装清单

- . PAR5008AL - 1口 IEEE1284 PCI (短挡板) 并口卡
- . 驱动光盘

## 订购信息

Bus	Port	Connecter	Bracket	Model NO.
PCI	2	DB25 Female & 13 x 2 Pin Header	Standard	PAR5018A
		DB44 Female	Low profile	PAR5018AL
	1	DB25 Female	Standard	PAR5008A
			Low profile	PAR5008AL
			Standard	PAR5008R
			Low profile	PAR5008RL